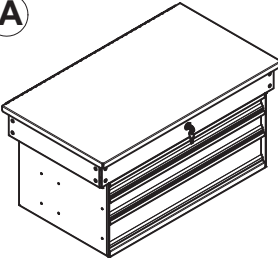
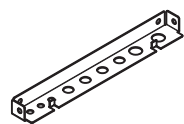
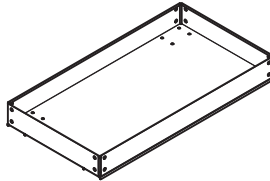
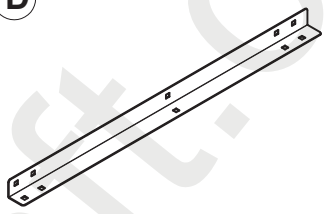
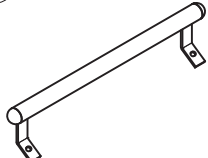
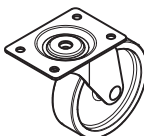
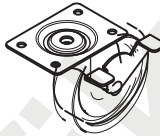
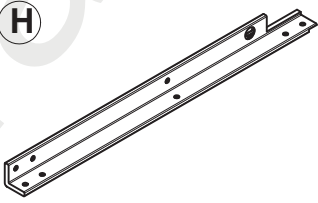
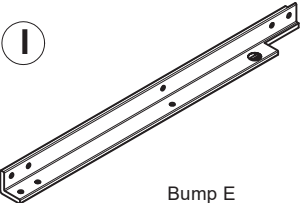
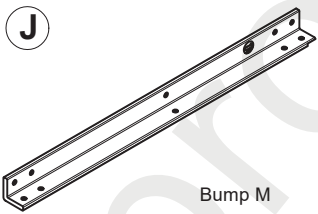
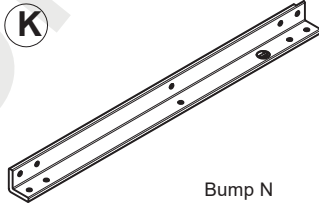






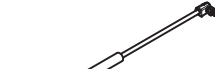



SERVISNÍ VOZÍK VÍCEÚČELOVÝ 3 ZÁSUVKY

Opatrně vybalte a rozložte všechny části na velkou přehlednou plochu. Seznamte se se všemi částmi a porovnejte je s nákresem níže, abyste se ujistili, že žádná nechybí. Před zahájením si přečtete všechny montážní pokyny.

SEZNAM DÍLŮ:

A  Upper shelf	B  Frame	C  Bottom shelf	D  Corner frame			
E  Handle	F  Swivel caster	G  Caster w/ brake	H  Bump D			
I  Bump E	J  Bump M	K  Bump N	L  Carriage bolt M8 x 16 for corner frame			
M  Carriage bolt M8 x 16 for handle	N  Hex nut M8 for corner frame	O  Bolt M6 x 12 for caster	P  Washer Φ6 for caster	Q  Hex nut M6 for caster	R  Gasstruts	S  Hex nut M8 for gas struts

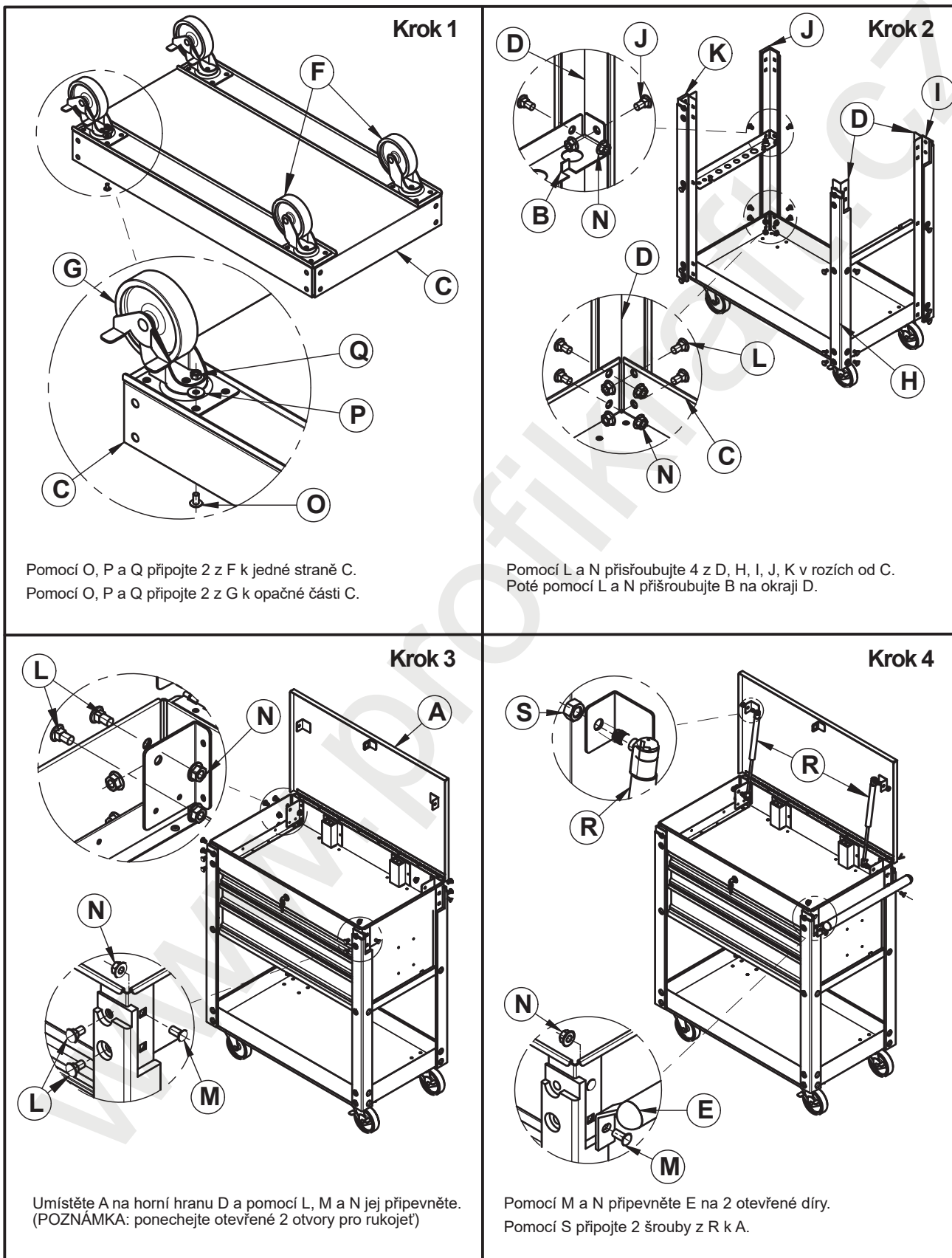
Položka	Popis	Množství	Položka	Popis	Množství	Položka	Popis	Množství
A	Upper shelf	1	H	Bump D	1	O	Bolt M6 x 12 for caster	16+1
B	Frame	2	I	Bump E	1	P	Washer Φ6 for caster	16+1
C	Bottom shelf	1	J	Bump M	1	Q	Hex nut M6 for caster	16+1
D	Corner frame	4	K	Bump N	1	R	Gasstruts	2
E	Handle	1	L	Carriage bolt M8 x 16 for corner frame	36+2	S	Hex nut M8 for gas struts	4
F	Swivel caster	2	M	Carriage bolt M8 x 16 for handle	4			
G	Caster w/brake	2	N	Hex nut M8 for corner frame	40+2			

POTŘEBNÉ NÁŘADÍ:

Šroubováky Phillips vel. 2 a 3

Klíč 10mm

Klíč 13mm



Během montáže neutahujte šrouby úplně, dokud nejsou všechny součásti správně vyrovnány a nasazeny. Až poté je utáhněte úplně.