

BEZPEČNOSTNÍ PŘEDPISY

Prosíme, přečtete si tyto předpisy pro bezpečnou práci a dodržujte je.

POKYNY PRO BEZPEČNOU PRÁCI

Výstraha! Při použití elektrických strojů a zařízení musíte vždy dodržovat základní bezpečnostní předpisy a dbát na dodržování opatření pro zajištění bezpečné práce, aby se snížilo riziko vzniku požáru, elektrického rázu nebo nebezpečí úrazu elektrickým proudem či jiného úrazu. K tomu je třeba respektovat i následující zásady.

Přečtete si všechny tyto pokyny, než začnete s tímto zařízením pracovat, řiďte se jimi a uschovejte je, abyste do nich mohli kdykoliv nahlédnout.

Pro bezpečnou práci:

- 1. Udržujte čistotu na pracovišti**
Nepořádek na pracovišti a na pracovním stole přivolává úrazy.
- 2. Berte v úvahu pracovní prostředí**
Nevystavujte elektrická zařízení účinkům deště. Nepoužívejte stroje s elektrickým pohonem ve vlhkém nebo mokřím prostředí. Pracoviště musí být vždy dobře osvětlené. Nepoužívejte zařízení s elektrickým pohonem v prostředí, kde se vyskytují hořlavé kapaliny nebo jsou přítomny hořlavé plyny.
- 3. Ochranný kryt proti úderu elektrickým proudem**
Vyhybejte se dotyku těla s uzemněnými povrchy (např. potrubími, radiátory, sporáky, chladničkami).
- 4. Nedovoľte přístup dětem na pracoviště**
Nedovoľte přihlížejícím osobám dotýkat se zařízení nebo prodlužovací šňůry. Všichni návštěvníci se musí zdržovat jen mimo plochu daného pracoviště.
- 5. Uložte nepotřebná zařízení**
Pokud se zařízení právě nepoužívají, má být vše a správně uloženo v suchém, vysoko položeném nebo uzamykatelném místě, a mimo dosah dětí.
- 6. Nepřetěžujte použité zařízení**
Práce se bude dařit lépe a bude bezpečnější při takovém výkonu zařízení, pro který je dané zařízení určeno.
- 7. Používejte správné zařízení**
Nepoužívejte malé stroje nebo malá zařízení k pracím, ke kterým je třeba použít stroje nebo zařízení určená pro těžký provoz. Nepoužívejte pracovní zařízení k účelům, ke kterým nejsou určena; např. nepoužívejte kotoučovou pilu k řezání větví nebo kmenů.
- 8. Noste správný oděv**
Nenoste volný oděv nebo šperky a ozdoby. Mohou se zachytit za pohyblivé součásti zařízení. Při práci venku se doporučují pryžové rukavice a protiskluzová obuv. Máte-li dlouhé vlasy, chraňte si je pokrývkou hlavy.
- 9. Používejte ochranné brýle**
Je-li prováděná práce zdrojem prašnosti, používejte také štítek na obličej nebo masku proti prachu.
- 10. Připojte odsávací zařízení**
Je-li pracovní zařízení vybavené pro připojení odsávacího zařízení nebo sběrného zařízení, zabezpečte, aby takové zařízení bylo ke stroji bezpečně připojeno a řádně používáno.
- 11. Nezacházejte špatně s elektrickou přívodní šňůrou**
Nikdy nenoste stroj nebo zařízení za přívodní šňůru a při odpojování od zásuvky to neprovádějte taháním za šňůru. Chraňte šňůru před teplem, olejem a ostrými předměty.
- 12. Upevněte předmět, na kterém pracujete**
Použijte úpinky nebo svěrák k upnutí daného obrobku. Je to bezpečnější než držení v ruce a uvolní to obě ruce k ovládní stroje a k provádění práce.
- 13. Nepřemáhejte se**
Vždy udržujte správné rozkročení nohou a rovnováhu těla.

14. Stroje a zařízení pečlivě udržujte

Udržujte stroje a nástroje čisté a naostřené, budou bezpečnější a výkonnější. Dodržujte návod pro mazání a pro výměnu příslušenství. Pravidelně kontrolujte přívodní šňůry, a jsou-li poškozené, dejte je opravit do autorizované servisní opravy. Pravidelně kontrolujte prodlužovací šňůry a vyměňte je, jsou-li poškozené. Udržujte ovládací páky suché a čisté, nezamašťené olejem nebo tukem.

15. Odpojte zařízení od přívodní sítě

Odpojte stroje a zařízení od přívodní sítě, když se nepoužívají, ale také před údržbou nebo před výměnou příslušenství, jako jsou lopatky, vrtáky, špičky a jiné používané nástroje.

16. Odstraňujte montážní a seřizovací klíče

Zvykněte si kontrolovat a přesvědčovat se, zda jste před uvedením zařízení do chodu odstranili montážní a seřizovací klíče.

17. Zabraňte nechtěnému spuštění

Nedržte prst na vypínači, přenášíte-li dané zařízení připojené k zásuvce. Přesvědčte se, zda je vypínač vypnutý, když připojujete zástrčku do zásuvky napájecí sítě.

18. Venkovní použití prodlužovacích šňůr

Při použití daného zařízení venku použijte pouze prodlužovací šňůry určené k použití ve venkovním prostředí a takto označené.

19. Buďte pozorní

Neustále myslíte na to, co děláte. Používejte zdravý rozum. Nepracujte s žádným nástrojem, zařízením nebo na žádném stroji, jste-li unavení.

20. Kontrolujte poškozené součásti

Před každým použitím jakéhokoliv zařízení, nástroje nebo stroje pečlivě zkontrolujte ochranné kryty a ostatní součásti, zda nejsou poškozené, a stanovte, zda budou správně fungovat a plnit funkci, ke které jsou určeny.

Zkontrolujte vzájemné ustavení pohyblivých částí do osy nebo do přímého směru, připojení pohyblivých částí či zda nedošlo ke lomu součástí. Zkontrolujte montáž a další podmínky, které by mohly ovlivnit činnost zařízení. Poškozené ochranné kryty a ostatní součásti dejte řádně opravit nebo vyměnit. Svěřte to autorizovanému servisnímu středisku, pokud to někde v tomto návodu k obsluze není uvedeno jinak. Dejte vyměnit vadné vypínače také v autorizovaném servisním středisku. Nepoužívejte žádný stroj nebo zařízení, jestliže jej vypínač nedokáže zapnout nebo vypnout.

21. Výstraha

Použití jiného příslušenství nebo vybavení než takového, které doporučuje návod k obsluze nebo takového, které není uvedené v příslušném katalogu elektricky poháněných nástrojů může být nebezpečné a příčinou úrazu.

22. Dejte nástroj nebo zařízení opravit odborníkovi

Tento elektrický spotřebič odpovídá platným bezpečnostním předpisům. Opravu elektrického spotřebiče směřj provádět pouze odborníci. V opačném případě to může být pro uživatele značně nebezpečné.

Dodržujte tyto pokyny. Uložte je tak, abyste do nich mohli kdykoliv znovu nahlédnout.

DODATEČNÉ POKYNY PRO BEZPEČNOU PRÁCI

1. Vyhněte se řezání hřebíků. Před začátkem práce prohleďte kus, který se má řezat a odstraňte z něho veškeré hřebíky.
2. Neřežte duté trubky.
3. Neřežte kusy s nadměrnou velikostí.
4. Před začátkem práce zkontrolujte, zda pod obráběným kusem je dostatečný volný prostor. List pily nesmí zasahovat do podlahy, pracovního stolu, atd.
5. Používejte vždy prostředky na ochranu očí, které odpovídají platné normě. Mo-hlo by dojít k vážným zraněním očí.
6. Držte stroj pevně.
7. Přesvědčte se, že šňůra nezavazí a nena- chází se na čáře budoucího řezu.
8. Přesvědčte se, že list pily není v kontak- tu s obráběným kusem, ještě před tím, než se stroj spustí.
9. Nepřibližujte se rukama k pohyblivým částem stroje.
10. Při řezání do zdí, podlah nebo do míst, kde by se mohla nacházet „živá“ elektric- ká vedení, se NIKDY NEDOTÝKEJTE KOVOVÝCH ČÁSTÍ STROJE. Stroj přidržíte za izolovaný povrch rukojeti, abyste zabránili elektrickému úderu při případném zařiznutí do „živého“ drátu.
11. Nenechávejte stroj běžet naprázdno. Stroj nechejte běžet pouze držíte-li ho v ruce.
12. Před vysunutím listu pily z obráběného kusu stroj vždy vypněte a čekejte až se list pily úplně zastaví.
13. Nedotýkejte se listu pily nebo obráběné- ho kusu bezprostředně po skončení prá- ce; tyto části mohou být extrémně teplé a mohlo by dojít k popálení kůže.

Vysvětlivky k obrázkům

- | | | |
|--------------------------------|--------------------------------------|--------------------------------|
| 1. Montážní páčka listu pily | 12. Stupnice nastavování rychlosti | 20. Plastiková základová deska |
| 2. List pily | 13. Základová deska | 21. Protištipací zařízení |
| 3. Držák listu pily | 14. Čára řezání | 22. Šestihřanný klíč |
| 4. Upínadlo | 15. Upevňovací páčka základové desky | 23. Šroub |
| 5. Kladička | 16. Vrubová značka | 24. Vodící pravítko |
| 6. Tlačítko | 17. Zářez | 25. Závítové točítka |
| 7. Montážní knoflík listu pily | 18. Stupnice | 26. Kruhové pravítko |
| 8. Páčka | 19. Šroub | 27. Kolík |
| 9. Blokovací páčka | | 28. Vakuová hlava |
| 10. Spoušť | | |
| 11. Přepínací páčka | | |

TECHNICKÉ PODMÍNKY

Model	4304T	4305T
Délka zdvihu	26 mm	26 mm
Výkony		
Dřevo	110 mm	110 mm
Měkká ocel.....	10 mm	10 mm
Hliník.....	20 mm	20 mm
Zdvihů za minutu.....	500-3000	500-3000
Celková délka.....	249 mm	287 mm
Čistá hmotnost	2,4 kg	2,4 kg

- Vzhledem k pokračujícímu programu výzkumu a vývoje se technické podmínky zde uvedené mohou měnit bez předběžného oznámení.
- Poznámka: Technické podmínky se mohou v různých zemích lišit.

Napájení



Stroj se může připojit pouze k takovému zdroji napájení, jehož napětí odpovídá hodnotám uvedeným na štítku stroje a může pracovat pouze v jednofázové soustavě se střídavým napětím. Stroje jsou opatřeny zdvojenou izolací podle evropských norem a proto se mohou napájet přímo ze zásuvek bez zemního drátu.

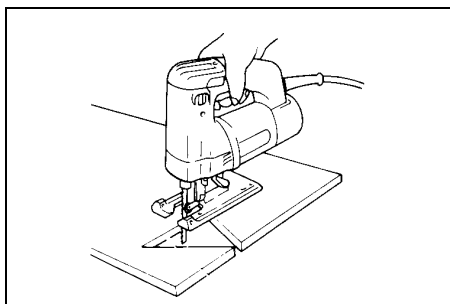
Bezpečnostní pokyny

K zajištění vlastní bezpečnosti dodržujte přiložené bezpečnostní pokyny.

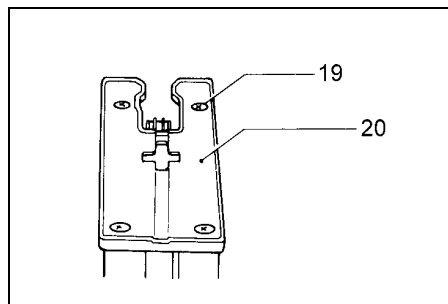
SYMBOLY

Na následujících obrázcích jsou uvedeny symboly, které naleznete na této přímočaré pile. Před uvedením pily do činnosti se ubezpečte, že významu těchto symbolů rozumíte.

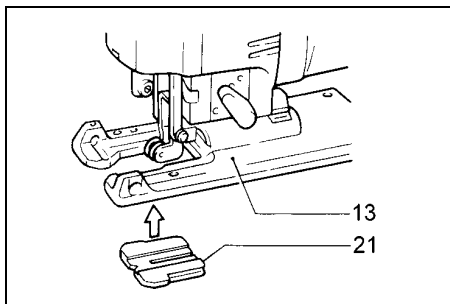
	Přečtěte si návod k obsluze
	DVOJITÁ IZOLACE



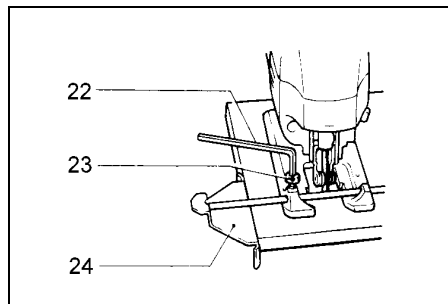
17



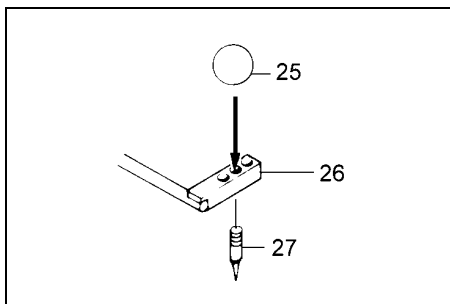
18



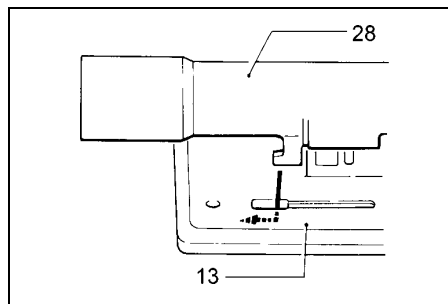
19



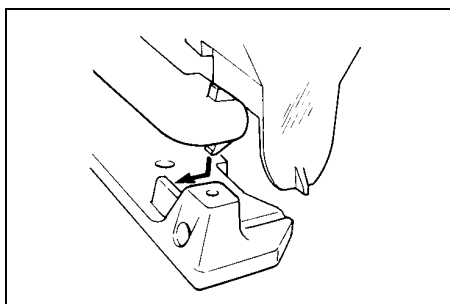
20



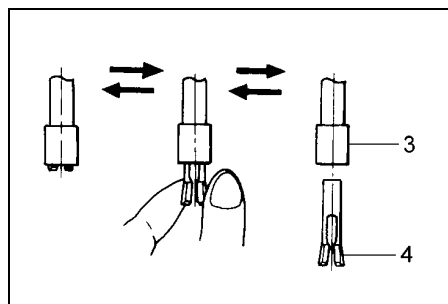
21



22



23



24

DODRŽUJTE TYTO POKYNY POKYNY PRO PROVOZ

Montáž nebo demontáž listu pily

UPOZORNĚNÍ:

- Před montáží nebo demontáží listu pily se vždy přesvědčte, zda je stroj vypnut a odpojen od napájecího zdroje
- Před montáží list pily a držák listu pily vždy vyčistěte. Třísky a odřezky nebo jiné cizí materiály na listu pily by mohly způsobit nedostatečné zabezpečení listu pily v požadované poloze a mohly by mít za následek prasknutí listu pily nebo vážná zranění
- Nikdy nezapínejte stroj vyčínivá-li upínadla z držáku listu pily. Mohlo by dojít k poškození upínadla, držáku listu pily nebo kladičky.

Model 4304T (obr. 1, 2 a 3)

1. Tlačte montážní páčku listu pily ve směru (A) a přitom ji mírně nadzvedávejte tak, až se zastaví.
2. Otáčejte montážní páčkou listu pily ve směru (B) až se upínadlo na držáku listu pily otevře. Otevřete upínadlo o něco více než je tloušťka listu pily, který se má vložit.
3. Vložte list pily se zuby směřujícími dopředu do držáku listu až nadoraz. Přesvědčte se, zda zadní okraj listu zapadá dokonale do drážky kladičky.
4. Přidržíte list pily v držáku listu pily a otáčejte montážní páčkou listu pily ve směru (D). Tím dojde k utažení upínadla.
5. Držte montážní páčku listu pily v této poloze a posuňte ji ve směru (E). Pak posuňte montážní páčku listu pily ve směru (F) tak, aby se vrátila do původní polohy.

Model 4305T (obr. 4 a 5)

1. Stiskněte tlačítko, čímž se zvedne montážní knoflík listu pily.
2. Otáčejte montážním knoflíkem listu pily ve směru (B) až se upínadlo na držáku listu pily otevře. Otevřete upínadlo o něco více než je tloušťka listu pily, který se má vložit.
3. Vložte list pily se zuby směřujícími dopředu do držáku listu až nadoraz. Přesvědčte se, zda zadní okraj listu zapadá dokonale do drážky kladičky.
4. Přidržíte list pily v držáku listu pily a otáčejte montážním knoflíkem listu pily ve směru (D). Tím dojde k utažení upínadla.
5. Držte montážní knoflík listu pily v této poloze a posuňte ho zpět do původní polohy.

POZNÁMKA:

Příležitostně kladičku namažte.

Volba režimu řezání (obr. 6)

Tento stroj může pracovat v režimu řezání po kruhové dráze nebo po přímce. Ke změně režimu řezání stačí pouze otočit páčku do polohy pro požadovaný režim řezání. K určení příslušného režimu řezání - viz tabulka dále.

Přepínání pro model 4304T (obr. 7)

UPOZORNĚNÍ:

Před zastrčením kabelu do stroje se vždy přesvědčte, zda se spoušť správně aktivuje a zda se při uvolnění vrací zpět do polohy „OFF“ (vypnuto).

Ke spuštění stroje zmáčkněte jednoduše spoušť. K zastavení stroje spoušť uvolněte. Při nepřetržitém, plynulém provozu stiskněte spoušť a posuňte blokovací páčku směrem dozadu. K zastavení stroje z této zablokované polohy stiskněte spoušť nadoraz a pak ji uvolněte.

Model 4305T (obr. 8)

UPOZORNĚNÍ:

Před zastrčením kabelu do stroje se vždy přesvědčte, zda se spoušť správně aktivuje.

Ke spuštění stroje posuňte přepínací páčku dopředu. K zastavení stroje posuňte přepínací páčku dozadu.

Poloha	Režim řezání	Použití
0	Režim řezání po přímce	Pro řezání měkké ocele, nerez ocele a plastických hmot Pro čisté řezání dřeva a překližky
I	Režim řezání po malé kruhové dráze	Pro řezání měkké ocele, hliníku a tvrdého dřeva
II	Režim řezání po středně velké kruhové dráze	Pro řezání dřeva a lepenky Pro rychlé řezání hliníku a měkké ocele
III	Režim řezání po velké kruhové dráze	Pro rychlé řezání dřeva a překližky

Stupnice nastavování rychlosti (obr. 9 a 10)

Rychlost stroje se dá nastavit a udržovat v rozsahu 500 až 3000 zdvihů za minutu otáčením stupnice nastavování otáček. Stupnice je označena od čísla 1 (nejnižší rychlost) do čísla 6 (nejvyšší rychlost).

Volba správné rychlosti řezání pro daný obrobek se provádí podle dále uvedené tabulky. Příslušná rychlost se však může lišit podle typu a tloušťky obrobku. Všeobecně platí, že vyšší rychlosti umožňují řezat kusy rychleji, avšak životnost listu pily se zkracuje.

Obrobek k řezání	Číslo na stupnici nastavování rychlosti
Dřevo	5 - 6
Měkká ocel	3 - 6
Nerez ocel	3 - 4
Hliník	2 - 3
Umělá hmota	1 - 4

UPOZORNĚNÍ:

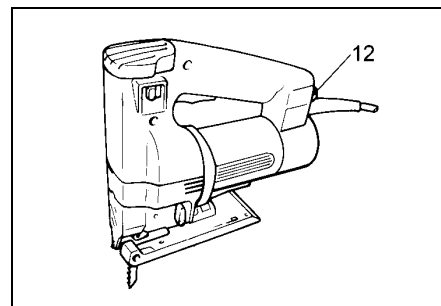
Seřizování rychlosti pomocí nastavovací stupnice se provádí pouze v rozsahu čísel 1 až 6. Nepokoušejte se tento rozsah překračovat, neboť by mohlo dojít k poškození stroje.

Řezání (obr. 11)

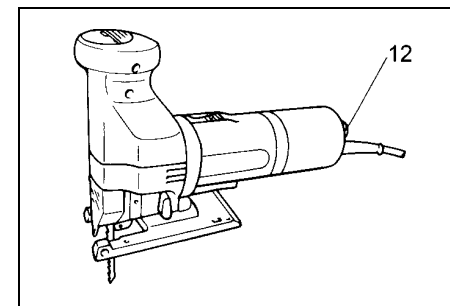
UPOZORNĚNÍ:

- Stroj držte vždy tak, aby jeho základová deska byla v jedné rovině s obráběným kusem. V opačném případě by mohlo dojít k šikmému řezu na povrchu nebo ke zlomení listu pily.
- Při řezání křivek nebo spirál postupujte se strojem dopředu velmi pomalu. Tlačení na stroj by mohlo způsobit šikmý řez na povrchu nebo zlomení listu pily.

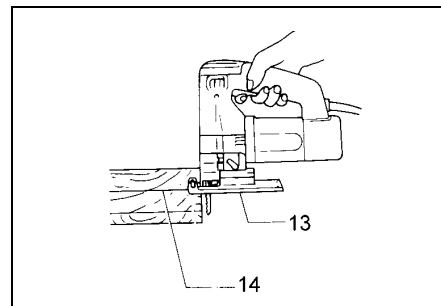
Zapněte stroj, aniž by list pily byl v kontaktu s obráběným kusem. Položte základní desku stroje na obráběný kus a jemně posuňte stroj dopředu po předem vyznačené čáře řezání.



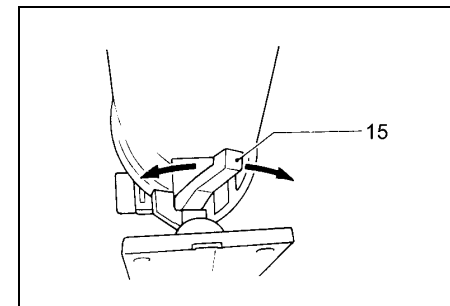
9



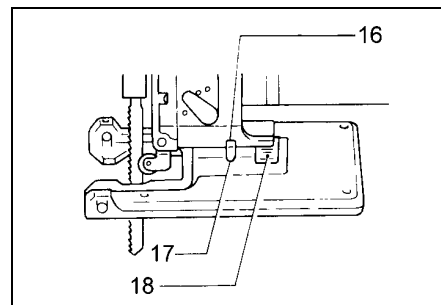
10



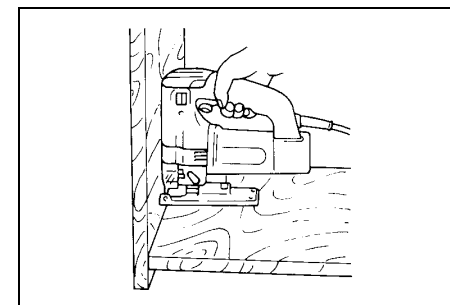
11



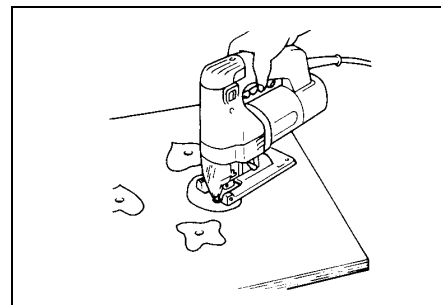
12



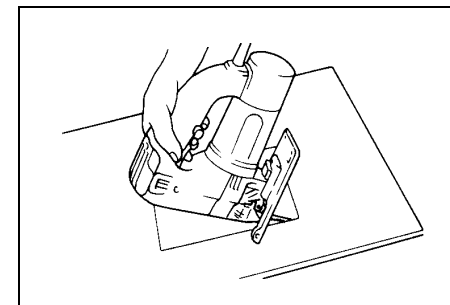
13



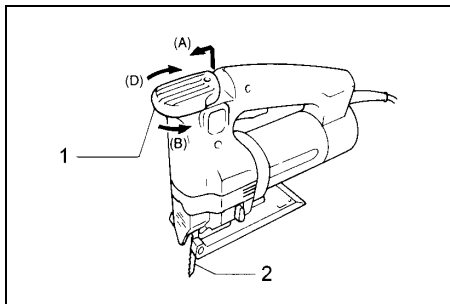
14



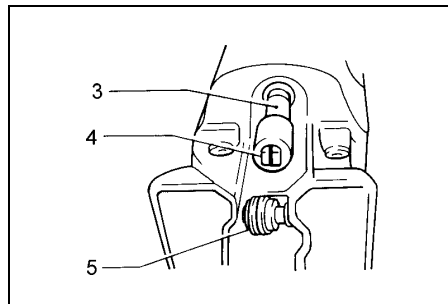
15



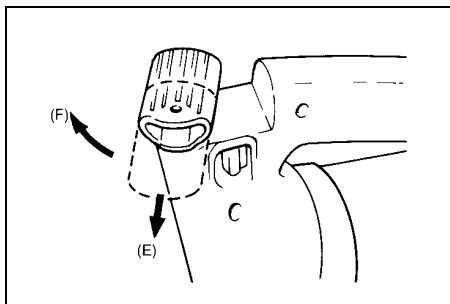
16



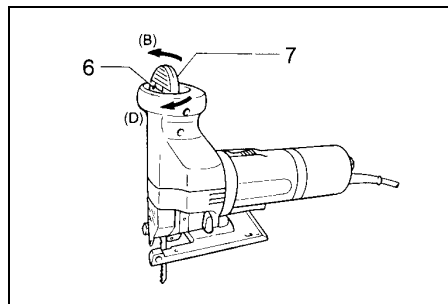
1



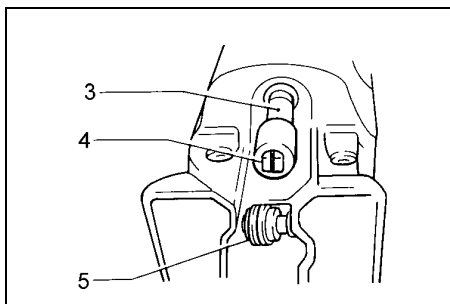
2



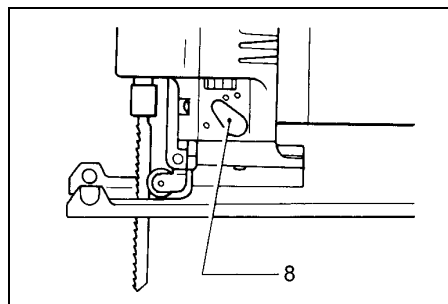
3



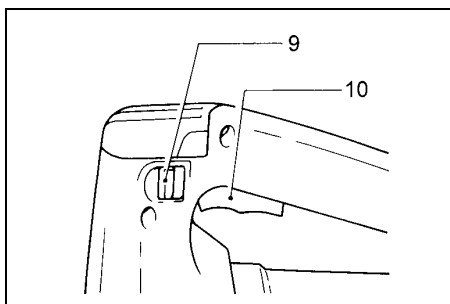
4



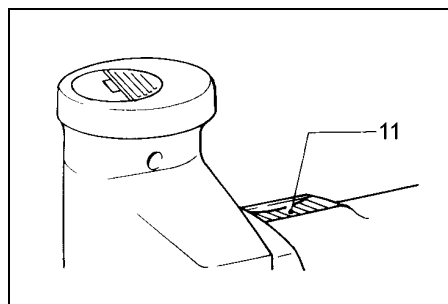
5



6



7



8

Řezání s úkosem (obr. 12 a 13)

UPOZORNĚNÍ:

Před prováděním jakéhokoliv nastavení odpojte vždy stroj od zdroje napájení.

Při sklopené základové desce stroje můžete provádět řezání s úkosem pod různými úhly v rozsahu od 0° do 45° (doleva nebo doprava). Uvolněte upevňovací páčku základové desky a posuňte základovou desku tak, aby vrubová značka na krytu motoru se kryla se zářezem na základové desce. Sklopte základovou desku tak, až docílíte požadovaný úhel úkosu. Hrana pouzdra motoru indikuje úhel úkosu pomocí stupnice. Pak utáhněte upevňovací páčku základové desky k jejímu zajištění v požadované poloze.

Řezání na hladko (obr. 14)

Uvolněte upevňovací páčku základové desky a posuňte základovou desku směrem do- zadu až nadoraz. Pak upevňovací páčku základové desky utáhněte k zajištění základové desky v požadované poloze.

Výřezy

Výřezy se mohou provádět buď metodou A nebo metodou B.

A) Vývrt výchozího otvoru (obr. 15)

K provedení vnitřního výřezu bez vstupního řezání od okraje, si předvrtějte výchozí otvor o průměru více než 12mm (15/32"). Vložte list pily do tohoto otvoru, držte stroj pevně proti obráběnému kusu a začněte řezat.

B) Řezání „ponorem“ (obr. 16)

Nebudete muset předvrtávat výchozí otvor nebo provádět vstupní řezání od okraje, budete-li postupovat přesně podle dále uvedených pokynů.

1. Nakloňte stroj směrem nahoru na přední okraj základové desky s tím, že konec listu pily je umístěn těsně nad povrchem obráběného kusu.
2. Vyvíňte dostatečný tlak na stroj tak, aby přední okraj základové desky se při zapnutí stroje nepohyboval a jemným způsobem snižte pomalu zadní stranu stroje.
3. Jakmile se list pily upíchně do obráběného kusu, snižte pomalu základní desku stroje na povrch obráběného kusu.
4. Dokončete řezání normálním způsobem.

Konečná úprava okrajů (obr. 17)

K oříznutí okrajů nebo provedení mírné rozměrové úpravy nechte list pily běžet jemně po hranách řezu.

Řezání kovů

Při řezání kovů používejte vždy vhodné chladicí médium (řezný olej). Neprovedete-li to, dojde ke značnému opotřebení listu pily. Místo použití chladicího média můžete na spodní stranu obráběného kusu nanést mazací tuk.

Plastická základová deska (obr. 18)

Při řezání dekorativní dyhy, plastických materiálů a podobně, používejte plastickou základovou desku. Tato deska chrání citlivé nebo jemné povrchy před poškozením. K výměně této základové desky odstraňte čtyři šrouby.

Protištipací zařízení (obr. 19)

Aby se zabránilo případnému rozštípnutí povrchu obráběného kusu, může se použít protištipací zařízení. Instalujte ho do základové desky zespodu tak, aby obklopovalo list pily.

Vodící pravítko (pravítko proti trhli-nám; zvláštní příslušenství) (obr. 20)

Při opakovaném řezání šířek menších než 150mm (5-29/32") se při použití vodícího pravítka zabezpečí rychlé, čisté a rovné ře-zy. K jeho instalaci uvolněte šroub na před- ní straně základové desky. Zasuňte vodící pravítko a zajistěte ho v požadované poloze šroubem.

Kruhové pravítko (zvláštní příslušen-ství) (obr. 21)

Použitím kruhového pravítka se zajistí čisté a hladké řezy kružnic s poloměrem menším než 200mm (7-7/8"). Vložte kolík střed-ním otvorem a zabezpečte ho v požadova- né poloze pomocí závitového točítka. Po- suňte základovou desku stroje dopředu nadoraz. Pak namontujte kruhové pravítko na základovou desku stejným způsobem ja- ko vodící pravítko (pravítko proti trhli- nám).

Vakuová hlava (zvláštní příslušenství) (obr. 22 a 23)

K provádění čistých řezacích operací se do-poručuje použít vakuovou hlavu. Do záře-zu na stroji upevněte plastikový kryt. K uchycení vakuové hlavy na stroj vložte há-ček vakuové hlavy do otvoru v základové desce. Vakuová hlava se může namontovat buď na levou nebo pravou stranu základo- vé desky. Pak připojte k vakuové hlavě vysavač Makita.

ÚDRŽBA

UPOZORNĚNÍ:

Před zahájením prohlídky nebo údržby stroje se vždy přesvědčte, zda je stroj vy- pnut a odpojen od zdroje napájení.

Čištění upínadla na držáku listu pily (obr. 24)

Dostanou-li se třísky nebo jiné cizí materiá- ly do upínadla na držáku listu pily, proved- te vyčištění upínadla po jeho vyjmutí z dr- žáku listu pily.

Upínadlo se vyjímá otáčením montážní páčky listu pily (u modelu 4304T) nebo montážního knoflíku listu pily (u modelu 4305T) ve směru uvolňování listu pily až nadoraz. Pak se vyjme upínadlo z držáku listu pily otáčením upínadla doleva. Při montáži upínadla se nejprve přesvědčte, zda montážní páčka listu pily (u modelu 4304T) nebo montážní knoflík listu pily (u modelu 4305T) byl skutečně natočen ve směru uvolňování listu pily až nadoraz. Vložte upínadlo do držáku listu pily a otoč- te ho přitom o čtvrtinu jedné otočky. Uchopte upínadlo prsty tak, aby se dále ne- otáčelo a pak otáčejte montážní páčkou lis- tu pily nebo montážním knoflíkem listu pily ve směru utahování listu pily tak, aby se upínadlo dostalo do držáku listu pily.

ZÁRUKA

Na stroje Makita poskytujeme záruku podle legislativy příslušné země. Poškození vznik-lá v důsledku normálního opotřebení, pře-tížení nebo nesprávného používání budou ze záruky vyjmuta. V případě reklamaci odešlete prosím stroj v nerozmontovaném stavu společně se ZÁRUČNÍM LISTEM vašemu dodavateli nebo servisnímu středis-ku Makita.

VÝROBCE SI VYHRAZUJE PRÁVO MĚNIT TECHNICKÉ PODMÍNKY BEZ PŘEDBĚŽNÉHO OZNÁMENÍ.

POZNÁMKA: TECHNICKÉ PODMÍNKY SE MOHOU V RŮZNÝCH ZEMÍCH LI-ŠIT.

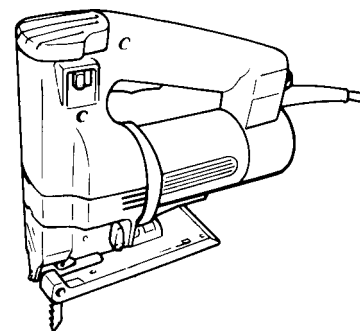
Makita Corporation

Anjo, Aichi Japan
Made in Japan

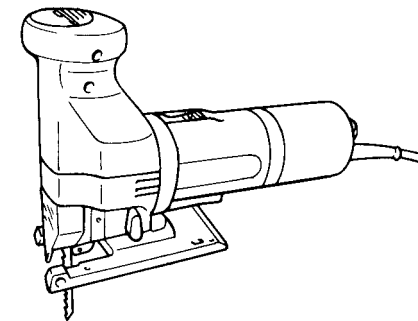


Výkyvová přímočará pila

Návod k obsluze



4304T



4305T

