

DODATEČNÉ BEZPEČNOSTNÍ POKYNY

1. Uvědomte si, že stroj je stále v provozním stavu, neboť není nutné zasouvat šňůru do elektrické zásuvky.
2. Zabezpečte, abyste při práci měli vždy pevnou oporu pro nohy. Zajistěte, aby se nikdo nenacházel pod pracovištěm, používá-li stroj ve výšce.
3. Stroj vždy pevně držte.
4. Nepřibližujte se rukama k pohyblivým částem stroje.
5. Při vrtání do zdí, podlah nebo do míst, kde by se mohla nacházet „živá“ elektrická vedení, se **NIKDY NEDOTÝKEJTE KOVOVÝCH ČÁSTÍ STROJE!**
Stroj přidržujte za izolovaný povrch rukojetí, abyste zabránili elektrickému úderu při zavrtání do „živého“ drátu.
6. Nenechávejte stroj běžet naprázdno. Stroj používejte vždy tak, abyste ho pevně drželi v ruce.
7. Nedotýkejte se vrtací korunky nebo obráběného kusu bezprostředně po skončení práce; tyto části mohou být extrémně teplé a mohlo by dojít k popálení kůže.

DODRŽUJTE TYTO POKYNY

PROVOZNÍ POKYNY

Vložení nebo vyjmutí bateriové vložky

- Před vkládáním nebo vyjímáním bateriové vložky stroj vždy vypněte.
- Při vyjímání bateriové vložky povytáhněte úchytku na stroji a uchopte bateriovou vložku po obou stranách a vytáhněte ji ze stroje.
- Při vkládání bateriové vložky nastavte jazýček na bateriové vložce do roviny s drážkou na pouzdru a zasuňte baterii na své místo. Zaklapněte úchytku zpět do původní polohy. Před použitím stroje se přesvědčte, zda je úchytky plně zavřena.
- Při vkládání bateriové vložky nepoužívejte nadměrnou sílu. Nevklouzne-li bateriová vložka snadno na své místo, znamená to, že nebyla vložena správně.

UPOZORNĚNÍ:

- **Vaše nová bateriová vložka není nabita. Před použitím ji budete muset nabít.**
- **Nabijete-li novou bateriovou vložku nebo ta-kovou bateriovou vložku, která se dlouho nepoužívala, může se stát, že se nedá nabít na plnou kapacitu. Je to normální stav a neznamena žádou závadu. Bateriovou vložku nabijete na plnou kapacitu po jejím několikrát opakovaném úplném vybití.**
- **Chcete-li nabíjet dvě bateriové vložky za sebou, nechejte rychlonabíječku mezi oběma nabíje-ními 15 minut v klidu.**

Montáž nebo demontáž šroubovací nebo vrtací korunky (obr.1 a 2)

DŮLEŽITÉ:

Před montáží nebo demontáží vrtací (šroubovací) korunky se vždy přesvědčte, zda je stroj vypnut a bateriová vložka vyjmuta.

Přidržujte kroužek a otáčejte pouzdrům doleva tak, aby se otevřely čelisti sklíčidla. Vložte vrtací (šroubovací) korunku nadoraz do sklíčidla. Pevně držte kroužek a otáčejte pouzdrům doprava, aby se sklíčidlo utáhlo.

Při demontáži vrtací (šroubovací) korunky přidržujte kroužek a otáčejte pouzdrům doleva.

Přepínání (obr. 3)

UPOZORNĚNÍ:

- **Před vložením bateriové vložky do stroje se vždy přesvědčte, zda spoušť správně funguje a zda se při uvolnění vrací zpět do polohy „vypnuto“.**
- **Před tím než začnete pracovat, zkontrolujte vždy směr otáčení.**
- **Páčku přepínače zpětného chodu použijte teprve až se stroj úplně zastaví. Při změně směru otáčení před úplným zastavením by mohlo dojít ke zničení stroje.**
- **Není-li stroj v provozu, nastavte páčku přepínače zpětného chodu do střední (neutrální) polohy.**

Model 6017D

K otáčení doprava nastavte páčku přepínače zpětného chodu těsně před spoušť na stranu A. K otáčení doleva nastavte tuto páčku na stranu B. Spuštění stroje se provede jednoduše zatáhnutím za spoušť. K zastavení stroje spoušť uvolněte.

Je-li páčka přepínače zpětného chodu ve střední (neutrální) poloze, stroj se při zmáčknutí spouště nespustí.

Modely 6018D a 6019D

K otáčení doprava nastavte páčku přepínače zpět-ného chodu těsně před spoušť na stranu A. K otáčení doleva nastavte tuto páčku na stranu B. Spuštění stroje se provede jednoduše zatáhnutím za spoušť. Otáčky stroje se zvyšují vyšším tlakem na spoušť. K zastavení stroje spoušť uvolněte. Je-li páčka přepínače zpětného chodu ve střední (ne-utrální) poloze, stroj se při zmáčknutí spouště nespustí.

Nastavení upevňovacího momentu (obr. 4)

Model 6019D

Natočte kroužek seřizování momentu tak, aby dílky na stupnici byly sesouhlaseny s ručičkou ukazatele na těle stroje. Upevňovací moment je minimální, jestliže ručička ukazatele je sesouhlasena s číslicí jedna a upevňovací moment je maximální, jestliže ručička ukazatele je sesouhlasena se značkou. Při nastavení na číslice 1 až 5 bude spojka při různých úrovních momentu prokluzovat. Spojka je konstruována tak, aby při nastavení na značku neprokluzovala.

Před vlastní prací zašroubujte šroub zkušebně do vašeho materiálu nebo do kusu duplikátního materiálu, čímž se určí požadovaný moment pro příslušnou operaci.

POZNÁMKA:

Nastavovací kroužek se nedá zablokovat, je-li ukazatel v poloze uprostřed mezi dvěma dílky.

Změna rychlosti (obr. 5)

Chcete-li zvýšit otáčky, stroj nejdříve zastavte a pak posuňte páčku změny otáček na stranu „II“. Chcete-li otáčky snížit, posuňte páčku změny otáček na stranu „I“. Před začátkem práce se přesvědčte, zda páčka změny otáček je nastavena ve správné poloze. Používejte pro příslušnou činnost vždy správné otáčky.

UPOZORNĚNÍ:

- **Páčku změny otáček nastavte vždy až nadoraz do správné polohy.**
- **Budete-li pracovat se strojem s páčkou nastavenou v poloze mezi stranou „I“ a „II“, mohlo by dojít k poškození stroje.**
- **Páčku změny otáček nepoužívejte v době, kdy stroj běží. Mohlo by dojít k poškození nebo zničení stroje.**

Šroubování

Modely 6017D a 6018D

Vložte hrot šroubovací korunky do hlavy šroubu a na stroj zatlačte. Stroj pomalu spust'ete. Uvolněte spoušť, jakmile je šroub zašroubován na nejnižší úroveň.

Model 6019D

Seřídte požadovaný moment otáčením kroužku seřizování momentu. Vložte hrot šroubovací korunky do hlavy šroubu a na stroj zatlačte. Stroj pomalu spust'ete a pak postupně zvyšujte otáčky. Jakmile spojka proklouzne, spoušť uvolněte.

POZNÁMKA:

- **Přesvědčte se, zda je šroubovací korunka nasa-zena do hlavy šroubu rovně. V opačném případě by mohlo dojít k poškození nebo zničení šroubu nebo šroubovací korunky.**
- **Při šroubování šroubů do dřeva si předvrtejte vodící otvory, což usnadní šroubování a zabrání pukání dřevěného obrobku. Viz následující ta-bulka.**

13. Odpojte nástroje od přívodní sítě

Odpojte nástroje od přívodní sítě, když se nepoužívají, ale také před údržbou nebo před výměnou příslušenství, jako jsou lopatky, břity, špičky a jiné řezné nástroje.

14. Odstraňujte montážní a seřizovací klíče

Zvykněte si kontrolovat a přesvědčovat se, zda jste před uvedením zařízení do chodu odstranili montážní a seřizovací klíče.

15. Zabraňte nechtěnému spuštění

Nedržte prst na vypínači, přenášíte-li dané zařízení připojené k zásuvce. Přesvědčte se, zda je vypínač vypnutý, když připojujete zástrčku do zásuvky napájecí sítě.

16. Venkovní použití prodlužovacích šňůr

Při použití daného zařízení venku použijte pouze prodlužovací šňůry určené k použití ve venkovním prostředí a takto označené.

17. Buďte pozorní

Neustále myslíte na to, co děláte. Používejte zdravý rozum. Nepracujte s žádným nástrojem, zařízením nebo na žádném stroji, jste-li unaveni.

18. Kontrolujte poškozené součásti

Před každým použitím kteréhokoliv zařízení, nástroje nebo stroje pečlivě zkontrolujte ochranné kryty a ostatní součásti, zda nejsou poškozené, a stanovte, zda budou správně fungovat a plnit funkci, ke které jsou určeny.

Zkontrolujte vzájemné ustavení pohybujících se částí do osy nebo do přímého směru, připojení pohyblivých částí či zda nedošlo k lomu součástí. Zkontrolujte montáž a další podmínky, které by mohly ovlivnit činnost zařízení. Poškozené ochranné kryty a ostatní součásti dejte řádně opravit nebo vyměnit. Svěťte to autorizovanému servisnímu středisku, pokud to v tomto návodu k obsluze není uvedeno jinak. Dejte vyměnit vadné vypínače také v autorizovaném servisním středisku. Nepoužívejte žádný nástroj nebo zařízení, jestliže jej vypínač nedokáže zapnout nebo vypnout.

19. Používejte jen takové příslušenství nebo vybavení, které doporučuje návod k obsluze nebo je uvedené v příslušném katalogu elektricky poháněných nástrojů.

Použití jiného příslušenství nebo vybavení může představovat riziko vzniku úrazu.

20. Dejte nástroj nebo zařízení opravit odborníkovi

Tento elektrický spotřebič odpovídá platným bezpečnostním předpisům. Aby byl uživatel chráněn před nebezpečími, která spotřebič může představovat, smí opravu elektrického spotřebiče provádět pouze odborníci.

21. Ochranný kryt proti úderu elektrickým proudem

Vyhýbejte se dotyku těla s uzemněnými povrchy (např. potrubími, radiátory, sporáky, chladničkami).

POKYNY PRO BEZPEČNOU PRÁCI

Prosíme, přečtěte si tyto pokyny a řiďte se jimi!
Uložte je tak, abyste do nich mohli kdykoliv nahlédnout.

POKYNY PRO BEZPEČNOU PRÁCI

Výstraha! Při použití elektrických nástrojů musíte vždy dodržovat základní bezpečnostní předpisy a dbát na dodržování opatření pro zajištění bezpečné práce, aby se snížilo nebezpečí vzniku požáru, elektrického rázu nebo nebezpečí úrazu elektrickým proudem či jiného úrazu. K tomu je třeba respektovat i následující zásady.

Přečtěte si všechny tyto pokyny, než začnete s tímto výrobkem pracovat, řiďte se jimi a uschovejte je, abyste do nich mohli kdykoliv nahlédnout.

Pro bezpečnost při práci:

- 1. Udržujte čistotu na pracovišti**
Nepořádek na pracovišti a na pracovním stole může způsobit úrazu.
- 2. Berte v úvahu pracovní prostředí**
Nevystavujte stroje s elektrickým pohonem atmosférickým srážkám. Nepoužívejte stroje s elektrickým pohonem ve vlhkém nebo mokřem prostředí. Pracoviště musí být vždy dobře osvětlené. Nepoužívejte stroje s elektrickým pohonem v takových místech a v takovém prostředí, kde se vyskytují hořlavé kapaliny nebo jsou přítomny hořlavé plyny.
- 3. Udržujte děti mimo pracoviště**
Nedovoďte návštěvníkům dotýkat se nástroje nebo prodlužovací šňůry. Všichni návštěvníci se musí zdržovat jen mimo plochu daného pracoviště.
- 4. Uložte nepotřebné nástroje**
Pokud se nástroje nebo přídatná zařízení právě nepoužívají, má být vše uloženo v suchém, vysoko položeném nebo uzamykatelném místě, a mimo dosah dětí.
- 5. Používejte správný nástroj**
Nepoužívejte malé nástroje nebo malá zařízení k pracím, ke kterým je třeba použít nástroje určené pro těžký provoz. Nepoužívejte nástroje k účelům, ke kterým nejsou určeny; např. nepoužívejte kotoučovou pilu k řezání větví nebo kmenů.
- 6. Nepřetěžujte nástroje**
Práce se bude dařit lépe a bude bezpečnější při takovém výkonu nástroje, pro který je nástroj určený.
- 7. Noste správný oděv**
Nenoste volný oděv nebo šperky a ozdoby. Mohou se zachytit za pohybující se části výrobního zařízení. Při práci venku se doporučují pryžové rukavice a protiskluzová obuv. Máte-li dlouhé vlasy, chraňte si je ochrannou pokrývkou hlavy.
- 8. Používejte ochranné brýle**
Je-li prováděna práce zdrojem prašnosti, používejte také štítek na obličej nebo masku proti prachu.
- 9. Nezacházejte špatně s elektrickou přívodní šňůrou**
Nikdy nenoste nástroj nebo zařízení za šňůru a při odpojování od zásuvky to neprovádějte taháním za šňůru. Chraňte šňůru před teplem, olejem a ostrými předměty.
- 10. Upevněte předmět, na kterém pracujete s použitím daného zařízení a nástroje**
Použijte úpinky nebo svěrák k upnutí opracovávaného předmětu. Je to bezpečnější než držení v ruce a uvolní to obě ruce k ovládání nástroje a k provádění práce.
- 11. Nepřemáhejte se**
Vždy udržujte správné rozkročení nohou a rovnováhu těla.
- 12. Nástroje pečlivě udržujte**
Udržujte nástroje naostřené a čisté, budou bezpečnější a výkonnější. Dodržujte návod pro mazání a pro výměnu příslušenství. Pravidelně kontrolujte přívodní šňůry, a jsou-li poškozené, dejte je opravit do autorizované servisní opravy. Pravidelně kontrolujte prodlužovací šňůry a vyměňte je, jsou-li poškozené. Udržujte ovládací páky suché a čisté, nezamaštěné olejem nebo tukem.

Nominální průměr vrutu do dřeva (mm)	Doporučená velikost vodícího otvoru (mm)
3,1	2,0 - 2,2
3,5	2,2 - 2,5
3,8	2,5 - 2,8
4,5	2,9 - 3,2
4,8	3,1 - 3,4
5,1	3,3 - 3,6

Vrtání

Modely 6017D a 6018D

- Vrtání do dřeva
Při vrtání do dřeva docílíte nejlepších výsledků použijete-li vrtáky do dřeva s vodícím šroubem. Vodící šroub usnadňuje vrtání tlakem vrtací ko-runky na obráběný kus.
- Vrtání do kovu
Aby se zabránilo klouzání vrtací korunky na začátku vyvrtávání otvoru, zhotovte pomocí důlčičku a kladiva vrub v místě, kde se má vrtat. Vložte hrot vrtací korunky do vrubu a začněte vrtat. Při vrtání do kovu používejte řeznou ka-palinu. Výjimkou je železo a mosaz, které se mohou vrtat nasucho.

Model 6019D

Nastavte kroužek seřizování momentu tak, aby značka byla sesouhlasena s ručičkou ukazatele.

- Vrtání do dřeva
Při vrtání do dřeva docílíte nejlepších výsledků použijete-li vrtáky do dřeva s vodícím šroubem. Vodící šroub usnadňuje vrtání tlakem vrtací korunky na obráběný kus.
- Vrtání do kovu
Aby se zabránilo klouzání vrtací korunky na začátku vyvrtávání otvoru, zhotovte pomocí důlčičku a kladiva vrub v místě, kde se má vrtat. Vložte hrot vrtací korunky do vrubu a začněte vrtat. Při vrtání do kovu používejte řeznou ka-palinu. Výjimkou je železo a mosaz, které se mohou vrtat nasucho.

UPOZORNĚNÍ:

- **Nadměrný tlak na stroj práci neurychlí. Ve skutečnosti tento nadměrný tlak způsobí pouze poškození hrotu vrtací korunky, sníží výkon stroje a zkrátí jeho životnost.**
- **V okamžiku, kdy dochází k proražení otvoru, působí na stroj a na vrtací korunku ohromná síla. Držte proto stroj pevně a věnujte práci maximální pozornost právě v okamžiku, kdy vrtací korunka začne prorážet obrobek.**

Kapacita při vrtání a šroubování

Dále uvedená tabulka uvádí přibližné kapacity při vrtání a šroubování z jedné baterie nabíjené 1 hod. Kapacita se však může při různých podmínkách li-šit.

Použití	Průměr otvoru	Obrobek	Plech/deska	Počet otvorů
Kov	3 mm	Plech válcovaný za studena	1,6 mm	Přibližně 200
	6,5 mm			Přibližně 40
	3 mm	Hliníkový plech	1,6 mm	Přibližně 650
	10 mm			Přibližně 110
Dřevo	9 mm	Dřevo Lauan	25 mm	Přibližně 300
	* 15 mm			Přibližně 90

Použití	Rozměry šroubu do dřeva	Obrobek	Utahování
Šrouby do dřeva	3,5 mm x 20 mm	Dřevo Lauan	Přibližně 500 šroubů
	4,5 mm x 20 mm		Přibližně 400 šroubů
	* 15 mm x 35 mm		Přibližně 90 šroubů

(* -200 ot/min)

ÚDRŽBA

UPOZORNĚNÍ:

Před prováděním jakékoliv práce na stroji se pře-svědčte, zda je stroj vypnutý a zda je bateriová vložka vyjmuta.

Aby se zajistila bezpečnost a spolehlivost produktu, musí se údržba nebo seřizování provádět v autorizovaných servisních střediscích Makita.

ZÁRUKA

Na stroje Makita poskytujeme záruku podle legis-lativy příslušné země. Poškození vzniklá v důsledku normálního opotřebení, přetížení nebo nesprávného používání budou ze záruky vyjmuta. V případě reklamaci odešlete prosím stroj v neroz-montovaném stavu společně se ZÁRUČNÍM LIS-TEM vašemu dodavateli nebo servisnímu středisku Makita.

PŘÍSLUŠENSTVÍ

UPOZORNĚNÍ:

Na vašem stroji Makita se doporučuje používat příslušenství a přídatná zařízení doporučená v tomto Návodu k obsluze. Použití jiného pří-slušenství nebo přídatných zařízení může vyvolat riziko zranění osob. Příslušenství nebo přídatná zařízení se musí používat pouze správným a za-mýšleným způsobem.

Vysvětlivky k obrázkům

- | | | |
|-----------------------------------|--------------------------------|------------------------|
| 1. Pouzdro | 7. Ručička ukazatele | 13. Kroužek |
| 2. Uvolnit | 8. Slabý | 14. Utáhnout |
| 3. Kroužek | 9. Silný | 15. Úložný prostor |
| 4. Utáhnout | 10. Kroužek seřizování momentu | 16. Váltókar |
| 5. Páčka přepínače zpětného chodu | 11. Páčka změny otáček | 17. Spoušť |
| 6. Spoušť | 12. Povolit | 18. Přepínač rychlosti |

TECHNICKÉ PODMÍNKY

Model	6017D	6018D	6019D
Výkony			
Ocel	10 mm	10 mm	10 mm
Dřevo	15 mm	15 mm	15 mm
Šroub do dřeva	5,1 x 35 mm	5,1 x 35 mm	5,1 x 35 mm
Šroub se zápus-tou hlavou			6 mm
Otáčky bez zátěže (ot/min)			
Vysoké	600	0 - 600	0 - 600
Nizké	200	0 - 200	0 - 200
Celková délka.....	251 mm	251 mm	251 mm
Čistá hmotnost	1,0 kg	1,1 kg	1,1 kg
Výstup	7,2 V	7,2 V	7,2 V




- Vzhledem k pokračujícímu programu výzkumu a vývoje se technické podmínky zde uvedené mohou měnit bez předběžného oznámení.
- Technické podmínky se mohou v různých zemích lišit.

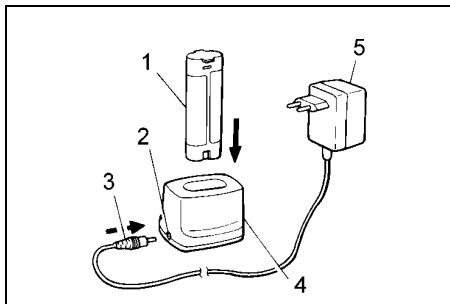
Bezpečnostní pokyny

K zajištění vlastní bezpečnosti dodržujte prosím přiložené bezpečnostní pokyny.

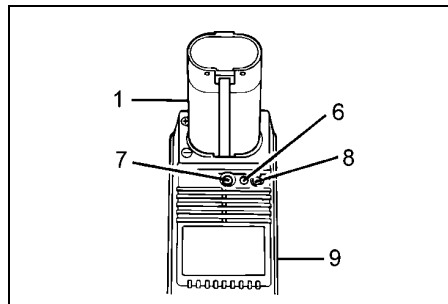
SYMBOLY

Na následujících obrázcích jsou uvedeny symboly, které naleznete na této přímočaré pile. Před uvedením pily do činnosti se ubezpečte, že významu těchto symbolů rozumíte.

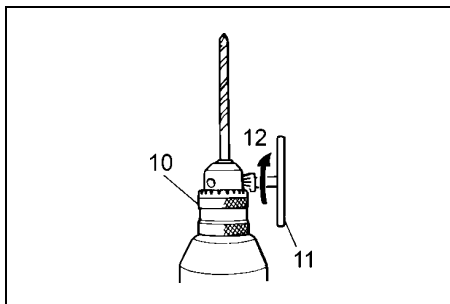
	Pouze k vnitřnímu použití
	Přečtěte si návod k obsluze.
	DVOJITÁ IZOLACE



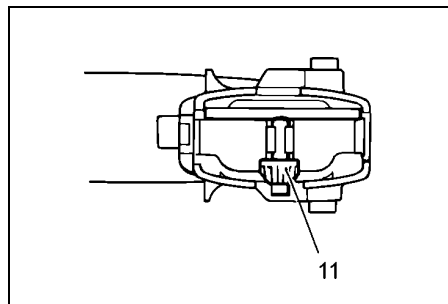
1



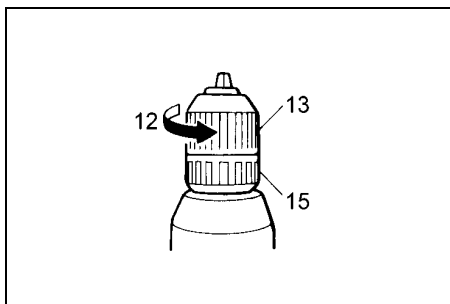
2



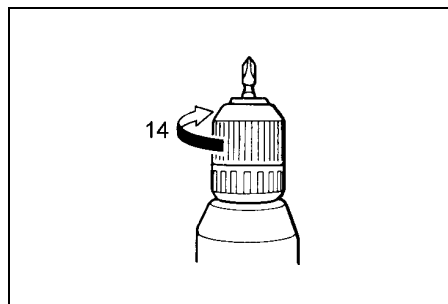
3



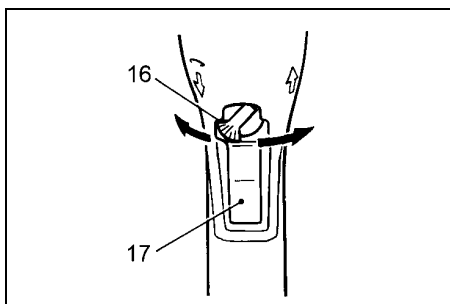
4



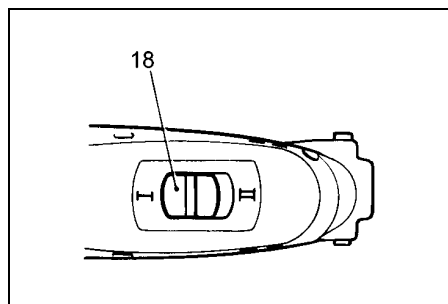
5



6



7



8

PROHLÁŠENÍ O SOULADU S EC

Níže podepsaný Masahiro Yamaguchi, pověřený společností Makita Manufacturing Europe Ltd, Road 7, Hortonwood Industrial Estate, Telford, Shropshire TF1 4GH, Spojené království prohlašuje, že vřtačky poháněné baterií

Model **6017D, 6018D, 6019D**

(výr.čís.: sériová výroba)

vyrobené společností Makita Manufacturing Europe Ltd jsou v souladu s dále uvedenými normami nebo normativními dokumenty,

EN55014, EN50082-1

podle „Směrnice rady“ 89/336/EEC a 89/392/EEC.

2. ledna 1996

Masahiro Yamaguchi

generální ředitel

Hluk a vibrace modelu

6017D, 6018D, 6019D

Typická vážená úroveň tlaku zvuku - A nepřesahuje hodnotu 70 dB(A).

Úroveň hluku při provozu může přesáhnout 85 dB(A).

- Použijte ochranné prostředky na uši -

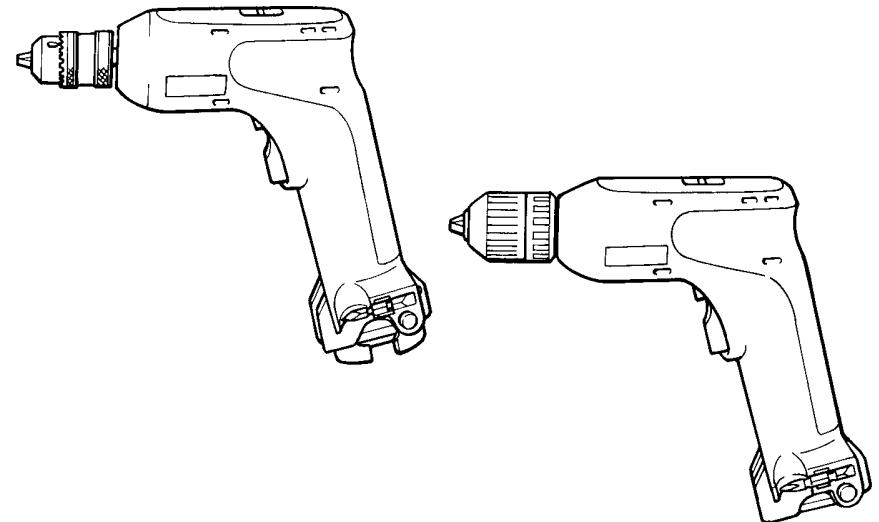
Typická vážená střední kvadratická hodnota zrychlení je větší než 2,5 m/sec².



Aku dvourychlostní vrtací šroubovák

Návod k obsluze

6017D
6018D
6019D



Makita Corporation
Anjo, Aichi Japan
Made in Japan